



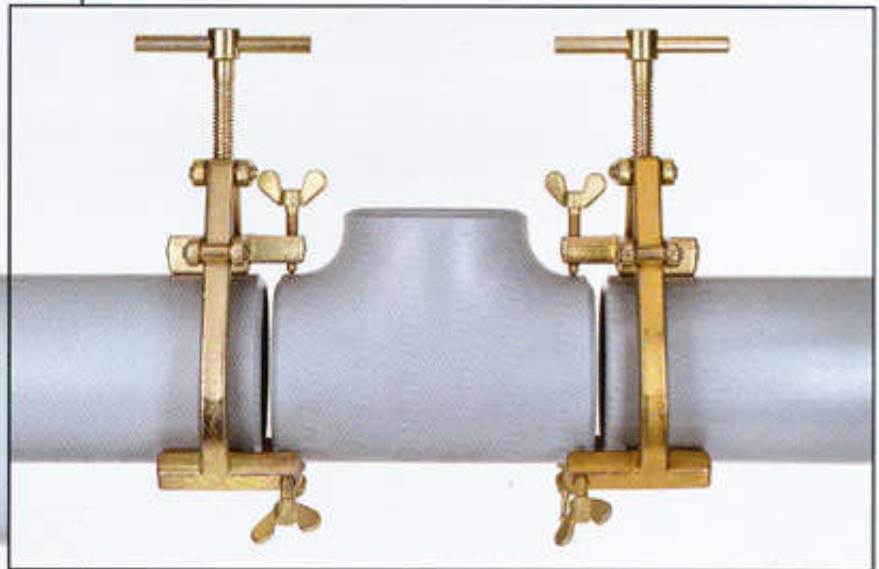
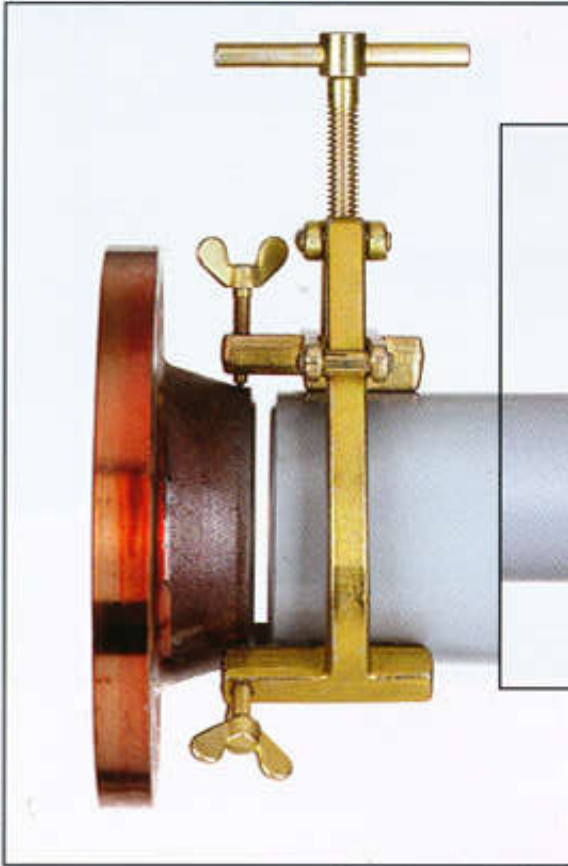
Rohr-Schnellspanner Pipe Welding Clamp

Made in Germany

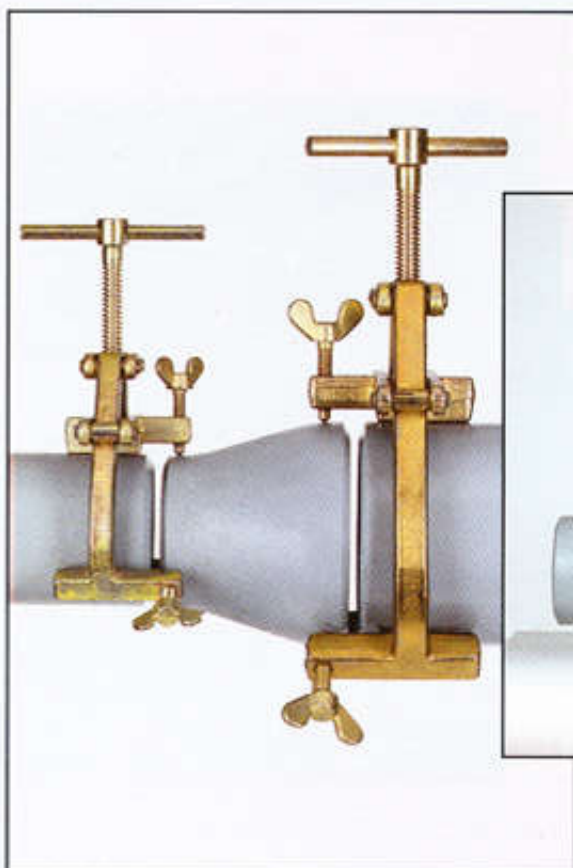




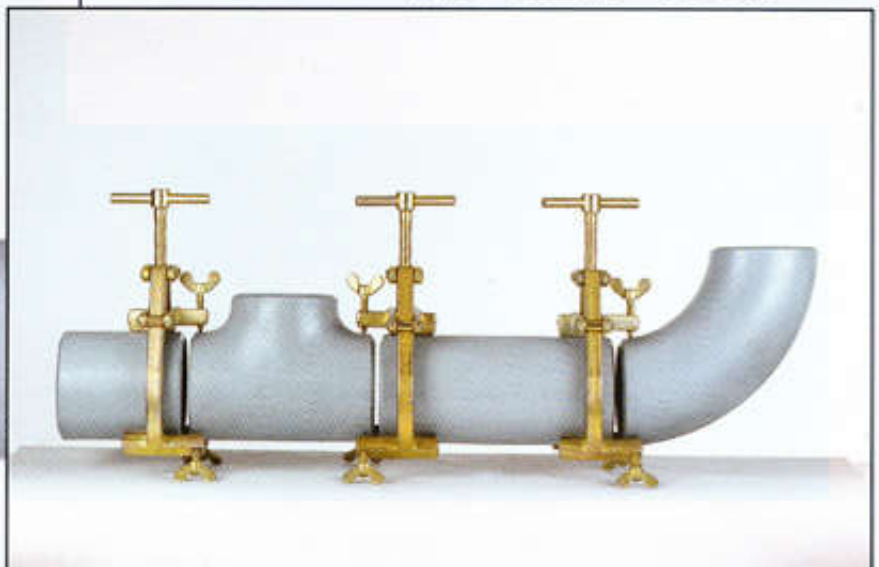
◀ Flansch – Rohr
Flange – Pipe



▲ Rohr – T-Stück – Rohr
Pipe – Tee – Pipe



▼ Rohr – T-Stück – Rohr – Rohrbogen
Pipe – Tee – Pipe – Tube Turn



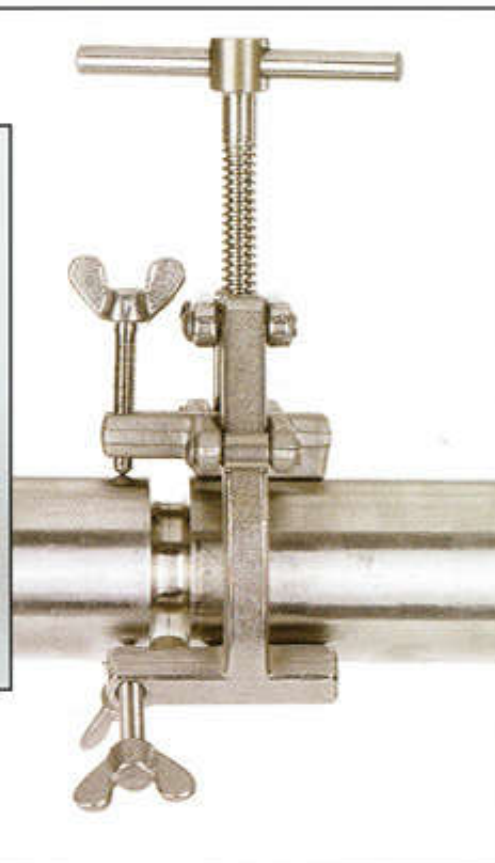
◀ Rohr – Reduzierung – Rohr
Pipe – Pipe Reducer – Pipe



Rohr – Rohr ▶
Pipe – Pipe



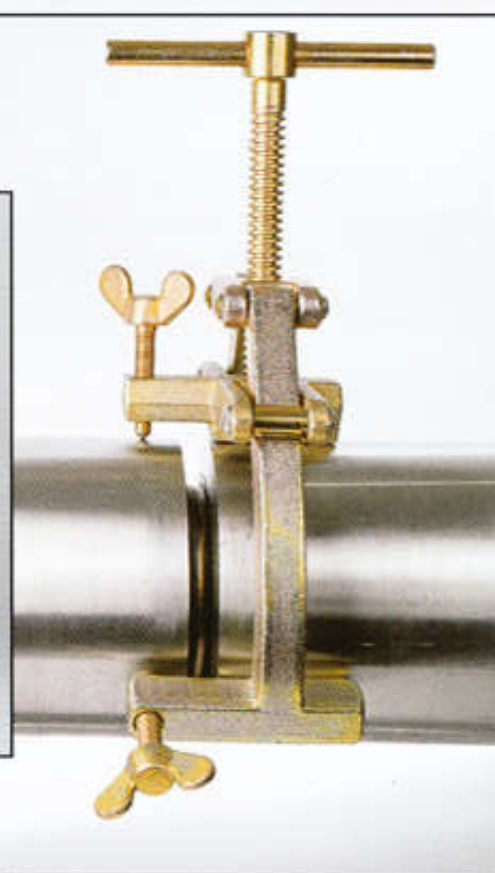
▲ Rohr – T-Stück mit Haltevorrichtung
Pipe – Tee with Holding Device



▼ Rohr – Rohrbogen mit Haltevorrichtung
Pipe – Tube Turn with Holding Device



Rohr – Rohr ▶
Pipe – Pipe





- Ermöglicht eine rationellere Vorbereitung der Schweißarbeiten
- Einfache Handhabung
- Verbesserte Arbeitssicherheit
- Qualitätssicherung durch präzise Feineinstellung
- Wahlweise aus korrosionsgeschütztem Schmiedestahl oder geschmiedetem Edelstahl erhältlich
- Flügelschrauben mit Kugeln aus Edelstahl für alle Schnellspanner



- ① Handspindel
 - ② H-Bügel
 - ③ Spannbügel
 - ④ Spannarm (rechts)
 - ⑤ Spannarm (links)
 - ⑥ Flügelschraube mit Kugel
 - ⑦ Niet
 - ⑧ Gleitrolle
-
- ① Housing Screw
 - ② H-Clamp
 - ③ Yoke
 - ④ Arm (right)
 - ⑤ Arm (left)
 - ⑥ Wing bolt with ball bearing
 - ⑦ Rivet
 - ⑧ Roller

- Allows efficient preparation of welding
- Easy handling
- Optimized working security
- High quality by precise microadjustment
- All items are made of forged electro-plated steel or forged stainless steel
- Wing bolts with stainless steel ball bearing for every type of welding clamps



Typ/Type	JA 1-3"	JA 2-5"	JA 4-7"	JA 5-9"	JA 10-14"
Spannbereich	20-90 mm	50-150 mm	90-190 mm	125-225 mm	225-370 mm
Clamp capacity	1-3"	2-5"	4-7"	5-9"	10-14"
Gewicht	1,35 kg	3,0 kg	3,3 kg	7,0 kg	9,0 kg
Net weight	2.98 lbs	6.62 lbs	7.28 lbs	15.37 lbs	19.87 lbs

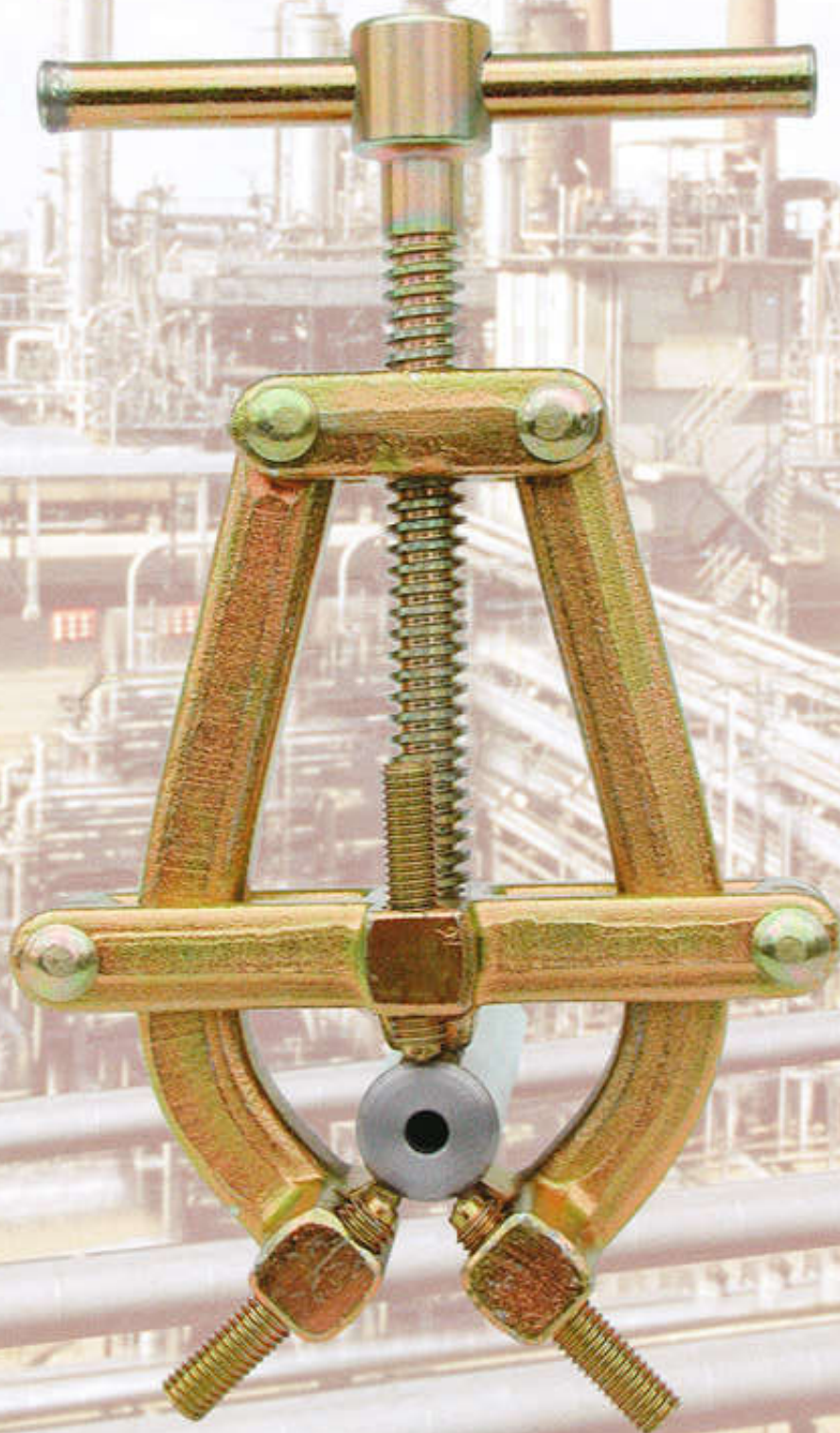
Bitte beachten Sie, daß wir unsere Produkte stetig verbessern. Wir behalten uns das Recht vor, Änderungen auch ohne vorherige Ankündigungen vorzunehmen. Wir haften nicht für Schäden, die durch unsachgemäße Anwendung unserer Produkte entstehen.

Please note that we are continually improving our products. We therefore reserve the right to modify products without prior notice. We can not be held liable for damages arising out of the inappropriate use of the product.



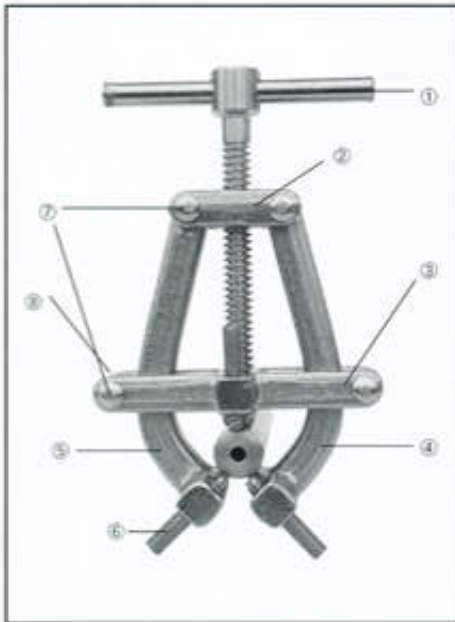
Rohr-Schnellspanner Pipe Welding Clamp JA 1/2 – 3"

Made in Germany





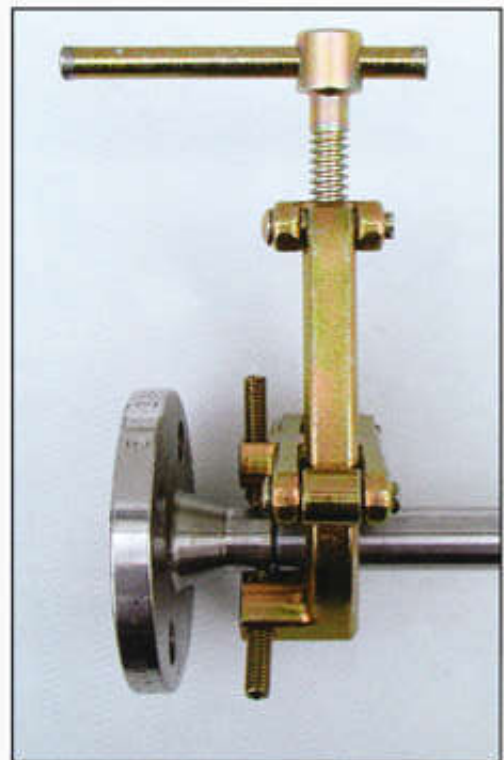
- Ermöglicht eine rationellere Vorbereitung der Schweißarbeiten
- Einfache Handhabung
- Verbesserte Arbeitssicherheit
- Qualitätssicherung durch präzise Feineinstellung
- Wahlweise aus korrosionsgeschütztem Schmiedestahl oder geschmiedetem Edelstahl erhältlich
- Gewindestifte mit Kugeln aus Edelstahl für alle Schnellspanner



- ① Handspindel (Knebel verschiebbar)
- ② H-Bügel
- ③ Spannbügel
- ④ Spannarm (rechts)
- ⑤ Spannarm (links)
- ⑥ Gewindestift mit Kugel
- ⑦ Niet
- ⑧ Gleitrolle

- ① Housing Screw (Lever adjustable)
- ② H-Clamp
- ③ Yoke
- ④ Arm (right)
- ⑤ Arm (left)
- ⑥ Thread bolt with ball bearing
- ⑦ Rivet
- ⑧ Roller

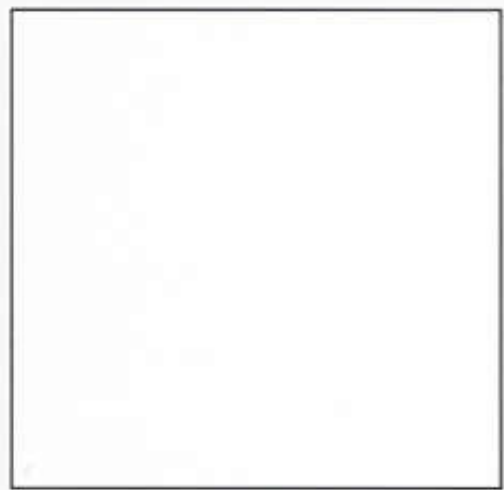
- Allows efficient preparation of welding
- Easy handling
- Optimized working security
- High quality by precise microadjustment
- All items are made of forged electro-plated steel or forged stainless steel
- Thread bolts with stainless steel ball bearing for every type of welding clamps



Typ/Type	JA 1/2 - 3"
Spannbereich	12-90 mm
Clamp capacity	1/2-3"
Gewicht	1,16 kg
Net weight	2.56 lbs

Bitte beachten Sie, dass wir unsere Produkte stetig verbessern. Wir behalten uns das Recht vor, Änderungen auch ohne vorherige Ankündigungen vorzunehmen. Wir haften nicht für Schäden, die durch unsachgemäße Anwendung unserer Produkte entstehen.

Please note that we are continually improving our products. We therefore reserve the right to modify products without prior notice. We can not be held liable for damages arising out of the inappropriate use of the product.

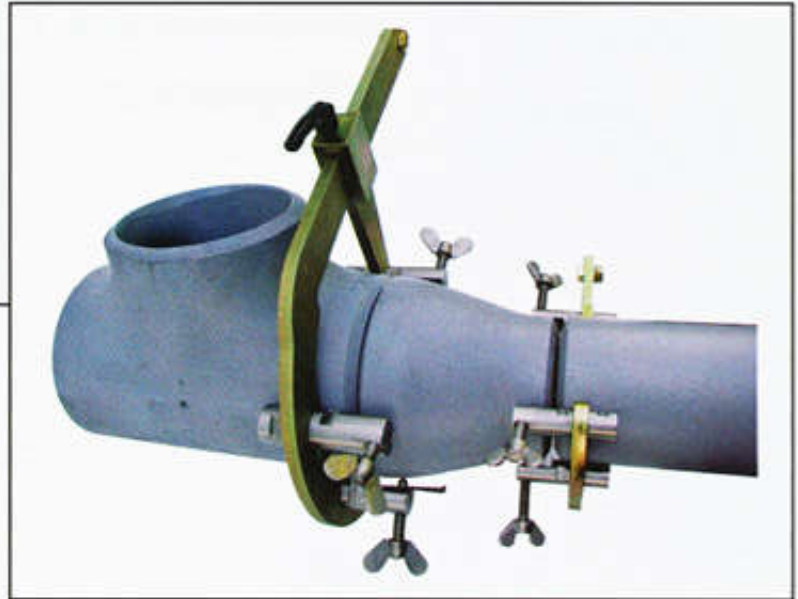




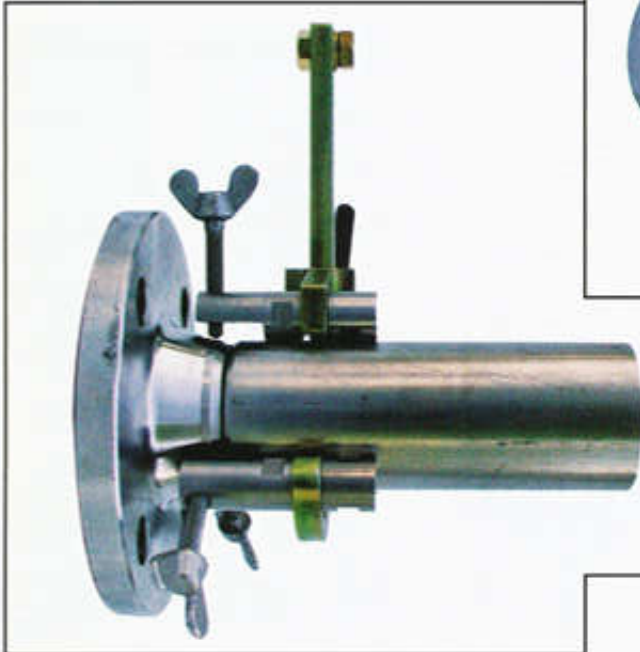
Verstellbare Rohr-Zentrierzwinge **Adjustable Pipe-Centering Clamp**

Made in Germany

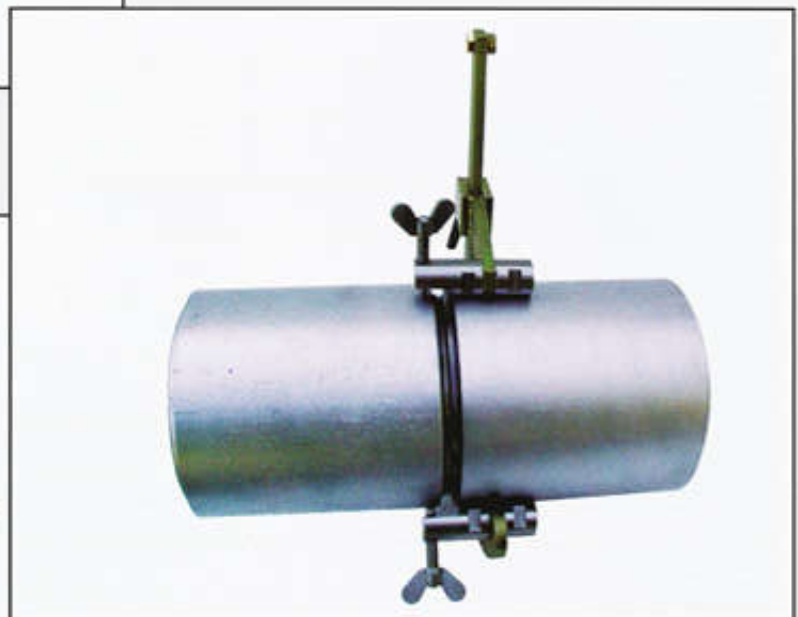




▲ T-Stück – Reduzierung – Rohr
Tee – Pipe Reducer – Pipe



▲ Flansch – Rohr
Flange – Pipe



▲ Rohr – Rohr
Pipe – Pipe



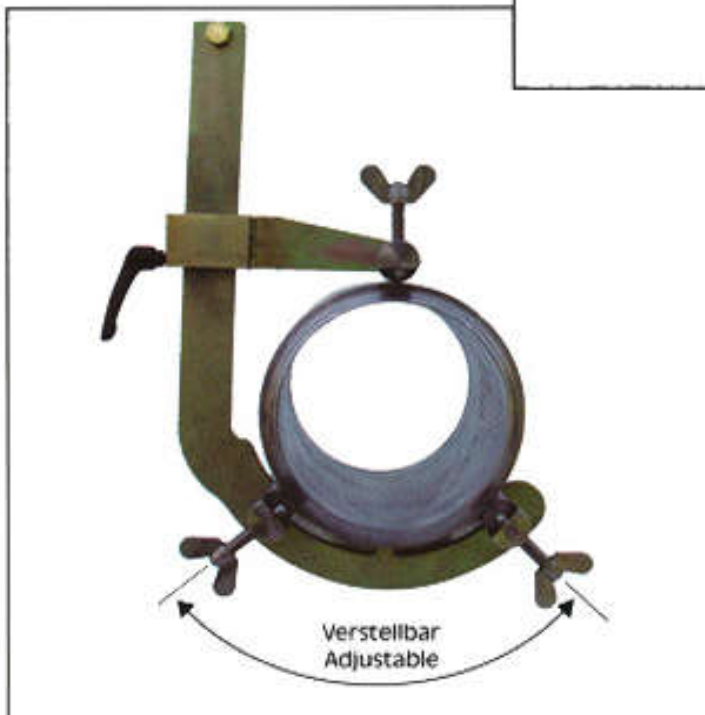
◀ Rohr – Reduzierung – Rohr
Pipe – Pipe Reducer – Pipe



▲ Rohr – T-Stück mit Haltevorrichtung
Pipe – Tee with Holding Device



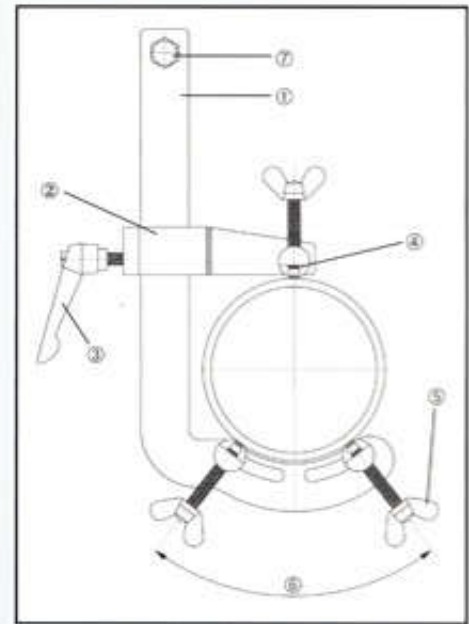
▲ Rohr – Rohr, mit Masse-Anschluss
Pipe – Pipe, Earth Clamp





- Für alle Werkstoffe
- Ermöglicht eine rationellere Vorbereitung der Schweißarbeiten
- Einfache Handhabung
- Verbesserte Arbeitssicherheit
- Qualitätssicherung durch präzise Feineinstellung

- ① Spannbügel
- ② Schnellspannarm, verschiebbar
- ③ Handhebel Feststeller
- ④ VA Spannkloben (2-teilig), 3 Stück
- ⑤ VA Flügelschraube mit Kugel
- ⑥ Stellbereich
- ⑦ Schraube für Masseanschluss



- For all materials
- Allows efficient preparation of welding
- Easy handling
- Optimized working security
- High quality by precise microadjustment

- ① Tension Clamp
- ② Quick tension arm, adjustable
- ③ Hand lever fastener
- ④ SS face chuck (in 2 parts), 3 pieces
- ⑤ SS wing bolt with ball bearing
- ⑥ Regulating range
- ⑦ Screw for earth clamp

Typ/Type	JA 1/2-2 1/2"	JA 1-4"	JA 4-8"
Spannbereich	20-70 mm	30-115 mm	100-220 mm
Clamp capacity	1/2-2"	1-4"	4-8"
Gewicht	1,35 kg	2,1 kg	4,0 kg
Net weight	2,98 lbs	4,64 lbs	8,83 lbs

Bitte beachten Sie, dass wir unsere Produkte stetig verbessern. Wir behalten uns das Recht vor, Änderungen auch ohne vorherige Ankündigungen vorzunehmen. Wir haften nicht für Schäden, die durch unsachgemäße Anwendung unserer Produkte entstehen.

Please note that we are continually improving our products. We therefore reserve the right to modify products without prior notice. We can not be held liable for damages arising out of the inappropriate use of the product.

